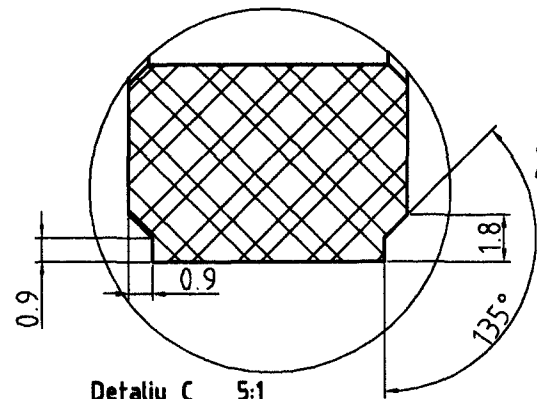
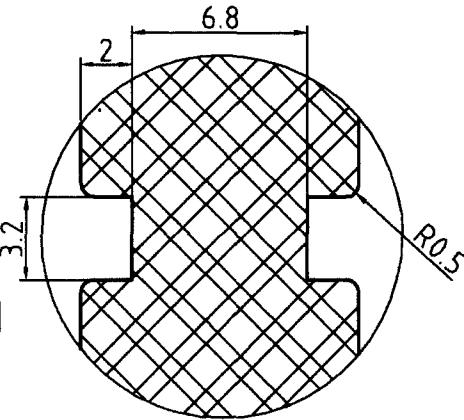


18xØ11.2



Detaliu C 5:1



Detaliu B 5:1

8 MAR. 2011

Tolerante conform DIN 40680

Proiectat	ing.KelemenG	Material	C410	7147-000
Desenat				
Verificat	ing.HejjaM			Inlocuiește desen nr.
Aprobat	ing.Nagy Sandor	Masa neta:		Nr. inventar
S.C. EL-CO S.A.		Scara	1:1 (5:1)	PLACA BAR 9
TG. SECUIESC			Data: 8.03.2011	